

**Лента монтажная
для крепления кабеля Devifast™, Devifast™ cobber**

Лента алюминиевая липкая alutape

ПАСПОРТ



Лента алюминиевая липкая **alutape** имеет официальное заключение ЦГСЭН о гигиенической оценке.

Содержание «Паспорта» соответствует
техническому описанию производителя

Содержание:

1. Сведения об изделиях
 - 1.1 Наименования
 - 1.2 Изготовитель
 - 1.3 Продавец
2. Назначение изделий, области применения
3. Номенклатура и технические характеристики
4. Устройство изделий
5. Принцип закрепления кабелей
6. Правила выбора монтажных лент, установка и эксплуатация
 - 6.1. Правила выбора монтажных лент **Devifast™** и **alutape**
 - 6.2. Установка монтажных лент **Devifast™** и **alutape**
 - 6.3. Эксплуатация монтажных лент **Devifast™** и **alutape**
7. Комплектность
8. Меры безопасности
9. Транспортировка и хранение
10. Утилизация
11. Сертификация
12. Гарантийные обязательства

1. Сведения об изделиях.

1.1 Наименования.

Лента монтажная оцинкованная стальная **Devifast™** 25м

Лента монтажная оцинкованная стальная **Devifast™** 5м

Лента монтажная медная **Devifast™** 25м

Лента монтажная оцинкованная стальная двойная **Devifast™** 50м

Лента монтажная медная двойная **Devifast™** 50м

Лента алюминиевая липкая **alutape** 50м

1.2 Изготовитель.

DEVI A/S, Ulvehavevej 61, DK-7100 Vejle, Дания.

1.3 Продавец.

ООО "Данфосс", 143581, Российская федерация, Московская область, Истринский район, сельское поселение Павло-Слободское, д. Лешково, д. 217

2. Назначение изделий, области применения.

Монтажные ленты **Devifast™** и **alutape** предназначены для крепления нагревательного или силового кабеля.

Ленты применяются при устройстве электрических кабельных систем обогрева для скрытого и открытого монтажа.

Варианты скрытого монтажа:

- Нагревательный кабель в цементно-песчаной стяжке, бетоне, асфальте;
- Нагревательный кабель в воздушном промежутке между теплоизолирующим основанием и внешним покрытием (тонкая доска, паркет, настенные панели и т.д.)
- Нагревательный кабель на/в трубах водоснабжения, канализации, дренажа, продуктопроводов, а также на поверхности различных резервуаров;
- Нагревательный кабель в грунте (теплицы, травяные газоны);
- Нагревательный кабель под кровельным материалом крыш.

Варианты открытого монтажа:

- Антиобледенительные системы в ливневых водостоках, на кровле (ендовы, карнизы, «капельники»), в водоотводящих лотках и желобах при открытой укладке;
- Обогрев кромок ворот холодильных камер, гаражей, моек.

3. Номенклатура и технические характеристики.

Номенклатура монтажных лент **Devifast™** и **alutape**.

Таблица 1

Наименование	Материал	Длина, м	Ширина, мм	Толщина, мм	Шаг и расположение зажимов	Упаковка № рисунка
Лента монтажная оцинкованная стальная Devifast™ 25м	Листовая сталь оцинкованная	25	21,5	0,55	25мм Одностороннее	Рулон в коробке Рис.1
Лента монтажная оцинкованная стальная Devifast™ 5м	Листовая сталь оцинкованная	5	21,5	0,55	25 мм Одностороннее	Рулон в коробке Рис.1
Лента монтажная медная Devifast™ 25м	Медь листовая	25	21,2	0,55	25 мм Одностороннее	Рулон в коробке Рис.2
Лента монтажная оцинкованная стальная двойная Devifast™ 50м	Листовая сталь оцинкованная	50	50,5	0,55	100 мм с каждой стороны. Двустороннее	Рулон Рис.3
Лента монтажная медная двойная Devifast™ 50м	Медь листовая	50	50	0,55	100 мм с каждой стороны. Двустороннее	Рулон Рис.4
Лента алюминиевая липкая alutape 50м	Фольга алюминиевая с односторонним клеевым слоем	50	38	0,1	Отсутствуют	Рулон с защитной бумажной лентой Рис.5



Рис.1. Лента монтажная оцинкованная стальная **Devifast™** 25м или 5м.

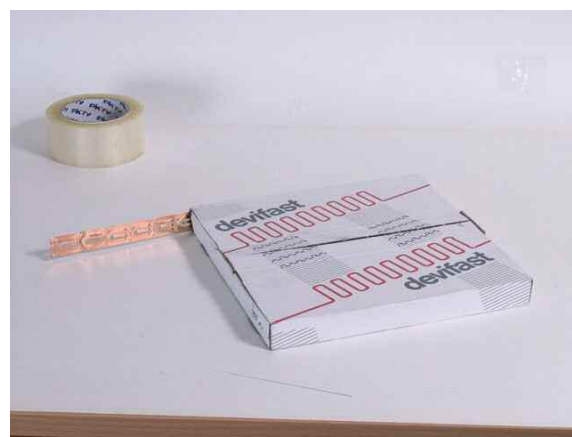


Рис.2. Лента монтажная медная **Devifast™** 25м.



Рис.3. Лента монтажная оцинкованная стальная двойная **Devifast™** 50м.

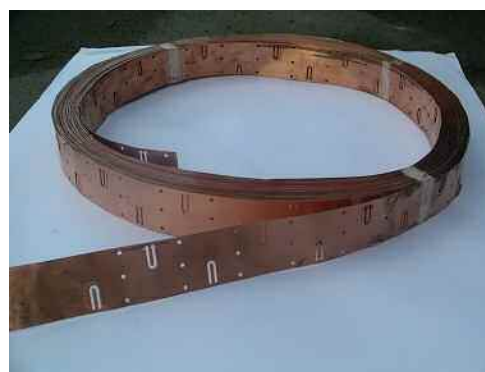


Рис.4. Лента монтажная медная двойная **Devifast™** 50м.



Рис.5. Лента алюминиевая липкая **alutape 50m**

4. Устройство изделий.

Монтажная лента **Devifast™** производится путем высечки штампом определённого рисунка в полосе листового материала (стальная или медная лента).

Каждый зажим ленты имеет язычок с отгибом и лепесток. Лепесток выступает над поверхностью ленты, что облегчает его загиб, например, отверткой. Небольшой отгиб на конце язычка обеспечивает надежное закрепление кабеля «в замок». Зажимы расположены с шагом, указанным в Таблице 1.

Помимо зажимов, монтажная лента **Devifast™** имеет крепежные отверстия, расположенные вдоль кромок ленты с шагом 25мм для обычной (узкой) ленты и 50мм для двойной ленты (см. рис.6).

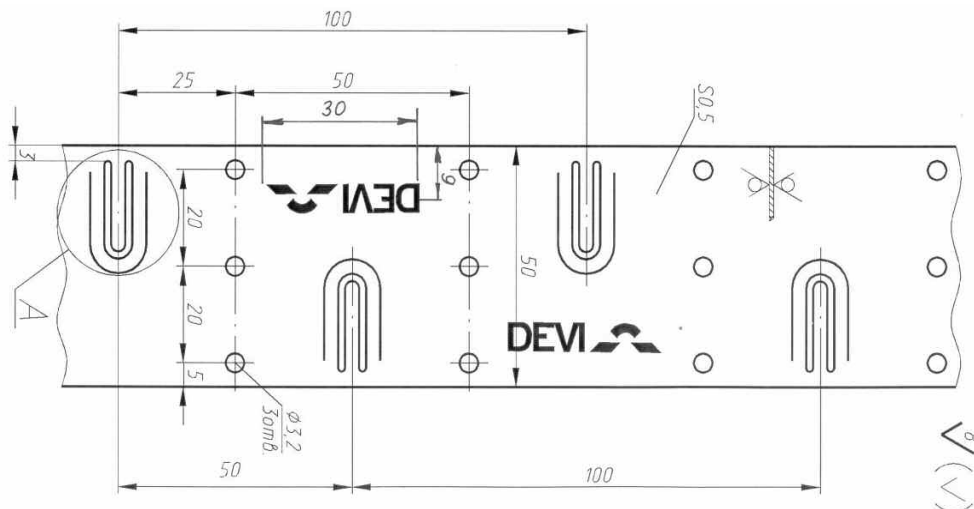


Рис. 6. Чертеж двойной монтажной ленты (оцинкованной или медной).

5. Принцип закрепления кабелей.

Монтажная лента **Devifast™** имеет зажимы, позволяющие надежно и быстро закрепить силовые или нагревательные кабели диаметром от 5 до 8 мм (рис.7.).

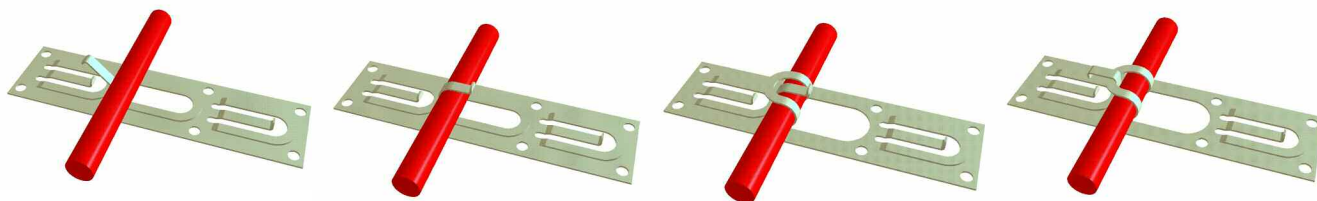


Рис.7. Закрепление кабеля.

- Отогнуть отверткой язычок;
- Расположить кабель поперек ленты рядом с язычком;
- Загнуть язычок в одну сторону, а лепесток – в другую;
- Разогнуть выступающий кончик язычка в обратную сторону «в замок».

Двойная монтажная лента **Devifast™** позволяет закрепить до 4-х параллельных линий кабеля (см. рис.8.).

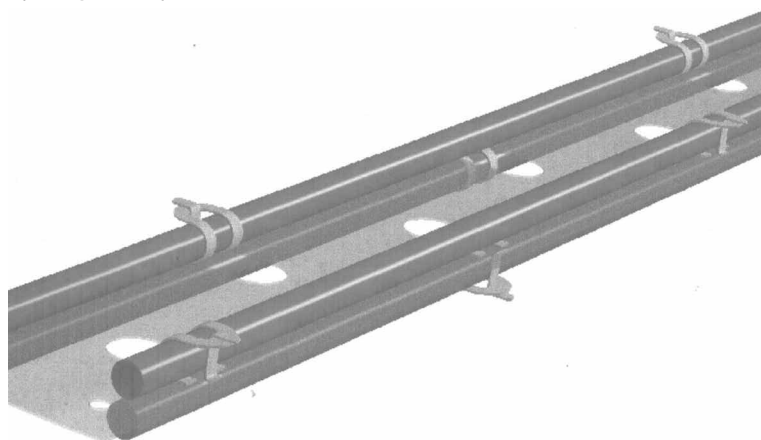


Рис.8. Закрепление нагревательных кабелей на двойной монтажной ленте.

Алюминиевая липкая лента **alutape** применяется для приклеивания нагревательного кабеля к чистой и достаточно ровной поверхности. Перед применением следует освободить липкую сторону от защитной бумажной ленты.

6. Правила выбора монтажных лент, установка и эксплуатация.

6.1. Правила выбора монтажных лент **Devifast™** и **alutape**.

Выбор монтажной ленты определяется поставленной задачей (см. раздел 2). В большинстве случаев применяется одинарная лента **Devifast™**: это может быть обычный «теплый пол», обогрев наружных площадок и ступеней, подогрев грунта в холодильных камерах, теплицах, а также монтаж нагревательного кабеля на кровле или в горизонтальных ливнестоках.

Двойная монтажная лента обычно применяется для установки нагревательного кабеля в вертикальных ливневых водостоках зданий, если они не имеют резких изгибов. Расположение зажимов позволяет установить от 1 до 4-х линий кабеля с одной или двух сторон ленты (см. рис. 8, 11, 12).

При установке на металлические поверхности необходимо учитывать гальваническую совместимость материалов. Так, например, в желобах, изготовленных из оцинкованной стали или алюминия, используют стальную оцинкованную ленту; в медных желобах необходимо применять медную ленту и медный крепеж.

Алюминиевая липкая лента **alutape** может использоваться как вспомогательный элемент крепления нагревательного кабеля с последующей заливкой теплопроводящей мастики. Основное применение ленты **alutape** – закрепление нагревательного кабеля на трубопроводах в системах водоснабжения и канализации. В отдельных случаях липкая лента **alutape** с успехом служит несколько сезонов при закреплении нагревательного кабеля на ровных участках кровли, если недопустимо нарушение её целостности (например, «мягкая кровля»).

6.2. Установка монтажных лент **Devifast™** и **alutape**.

При выборе шага укладки отрезков монтажной ленты **Devifast™** основным условием является недопустимость смещения уложенных линий нагревательного кабеля при его закрытии цементно-песчаной стяжкой, бетоном, асфальтом, песком. При достаточно большой толщине теплопроводящей массы (больше 3 см) обычно выбирается расстояние между монтажными лентами 40 – 60 см. Для полов с минимальной стяжкой, где кабель покрыт слоем специальной мастики 1 – 2 см, а шаг укладки кабеля – 10 см или меньше, максимальное расстояние между полосами монтажной ленты должно быть не более 25 см.

В целях экономии ленты при укладке кабеля на участке пола прямоугольной конфигурации отрезки ленты следует укладывать параллельно короткой стороне обогреваемой зоны.

Для закрепления ленты **Devifast™** следует использовать имеющиеся отверстия диаметром 3 мм. В зависимости от материала основания выбирают дюбель-гвозди, забиваемые в не слишком крепкий бетон обычным молотком, или шурупы с пластмассовыми дюбелями. Реже применяется быстротвердеющий клей или строительный гипс.

В случае если механическое крепление ленты к полу неприемлемо (близко расположенная гидроизоляция), монтажная лента укладывается свободно на пол в виде мата, в котором перпендикулярно расположенные полоски ленты связаны друг с другом в местах пересечения.

При устройстве антиобледенительных систем строений монтажная лента закрепляется на кровле и в желобах, как правило, при помощи вытяжных заклепок. Они удобны для металлических кровель из листовых, гофрированных материалов, а также профнастила. Соединение получается надежным и герметичным без использования герметиков. При выборе типа заклепок необходимо учитывать гальваническую совместимость материалов.

На медных и оцинкованных кровлях монтажную ленту можно припаивать в отдельных точках с шагом ~10 см. При пайке использовать газовые горелки, припой с низким содержанием олова (например, ПОС60) и разбавленную ортофосфорную кислоту в качестве флюса.

Примеры использования монтажных лент приведены на рис.9...13.



Рис. 9. Применение ленты **Devifast™** при монтаже системы обогрева крыльца.



Рис.10. Обогрев бетонного колодца.

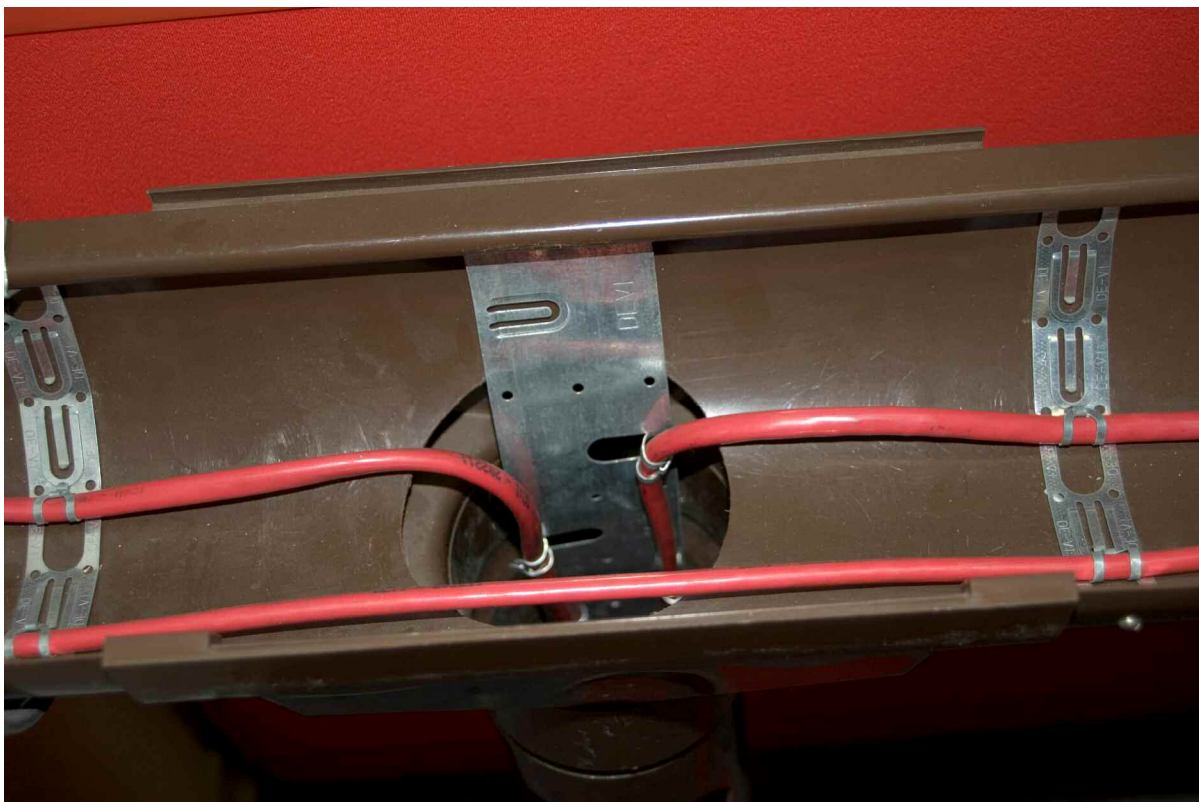


Рис.11. Применение монтажной ленты **Devifast™** различного типа при монтаже кабеля в подвесной системе водослива здания.



Рис.12. Двойная лента **Devifast™** в стандартном вертикальном круглом водостоке.



Рис.13. Закрепление нагревательного кабеля липкой лентой **alutape** на поверхности стенки цистерны.

6.3. Эксплуатация монтажных лент **Devifast™** и **alutape**.

При закрытом способе монтажа кабельных систем обогрева монтажная лента недоступна, и срок ее службы не меньше срока службы всей системы обогрева.

При открытом монтаже перед началом сезона эксплуатации системы обогрева следует проводить осмотр состояния монтажной ленты. При необходимости поджать поврежденные и деформированные зажимы, а в случае нарушения целостности оцинкованного покрытия ленты **Devifast™** и наличия следов коррозии защитить ленту лакокрасочными материалами. При обнаружении отставания монтажной ленты в отдельных точках закрепления (пайка, склейка) ленты отремонтировать разрушенные соединения.

7. Комплектность.

Монтажные ленты не комплектуются специальными инструментами для монтажа. Обычные (одинарные) монтажные ленты **Devifast™** поставляются в специальных картонных коробках.

8. Меры безопасности.

При работе с металлической монтажной лентой следует соблюдать осторожность, так как обрезанные края ленты травмоопасны.

Монтажная лента **Devifast™** должна использоваться строго по назначению в соответствии с указаниями в технической документации.

9. Транспортировка и хранение.

Транспортировка и хранение монтажных лент осуществляется в соответствии с требованиями ГОСТ 15150-69, ГОСТ 23216-78, ГОСТ 51908-2002.

10. Утилизация.

Утилизация изделия производится в соответствии с установленным на предприятии порядком (переплавка, захоронение, перепродажа), составленным в соответствии с Законами РФ №96-ФЗ «Об охране атмосферного воздуха», №89-ФЗ «Об отходах производства и потребления», №52-ФЗ «О санитарно-эпидемиологическом благополучии населения», а также другими российскими и региональными нормами, актами, правилами, распоряжениями и пр., принятыми во исполнение указанных законов.

11. Сертификация.

Монтажная лента **Devifast™**, **Devifast™ cobber** и алюминиевая липкая лента **alutape** относятся к позиции «Изделия для крепления проводов и кабелей» (код ОКП 34 4966) Общероссийского классификатора продукции ОК 005-93.

В соответствии с «Номенклатурой продукции, в отношении которой законодательными актами Российской Федерации предусмотрена обязательная сертификация» (введена в действие с 1 декабря 2002 г. Постановлением Госстандарта России от 30 июля 2002 г. №64, с изменениями и дополнениями от 08.02.2006г. №267, в ред. от 01.01.2007г.) продукция, классифицированная под кодом ОКП 34 4966, не относится к объектам обязательной сертификации Системы сертификации ГОСТ Р.

В соответствии с вышеизложенным, крепежные аксессуары **Devifast™**, **Devifast™ cobber** и **alutape** не подлежат обязательной сертификации Системы сертификации ГОСТ Р.

Имеется санитарно – эпидемиологическое заключение ЦГСЭН о гигиенической оценке алюминиевой липкой ленты **alutape**.

12. Гарантийные обязательства.

Изготовитель - поставщик гарантирует соответствие монтажных лент **Devifast™** и **alutape** техническим требованиям при соблюдении потребителем условий транспортировки, хранения и эксплуатации. Гарантийный срок эксплуатации монтажных лент – 5 лет со дня продажи.